



Ministério da Economia  
Secretaria Especial de Desburocratização, Gestão e Governo Digital  
Secretaria de Gestão

Sistema de Cadastramento Unificado de Fornecedores - SICAF

**Declaração**

Declaramos para os fins previstos na Lei nº 8.666, de 1993, conforme documentação registrada no SICAF, que a situação do fornecedor no momento é a seguinte:

**Dados do Fornecedor**

CNPJ: 11.938.604/0001-08 DUNS®: 900368717  
Razão Social: MULLER INDUSTRIA DE MAQUINAS DE CONSTRUCAO LTDA  
Nome Fantasia:  
Situação do Fornecedor: **Credenciado** Data de Vencimento do Cadastro: **04/01/2023**  
Natureza Jurídica: **SOCIEDADE EMPRESÁRIA LIMITADA**  
MEI: **Não**  
Porte da Empresa: **Demais**

**Ocorrências e Impedimentos**

Ocorrência: **Nada Consta**  
Impedimento de Licitar: **Nada Consta**  
Ocorrências Impeditivas indiretas: **Nada Consta**  
Vínculo com "Serviço Público": **Nada Consta**

**Níveis cadastrados:**

Fornecedor possui alguma pendência no Nível de Cadastramento indicado. Verifique mais informações sobre pendências nas funcionalidades de consulta.

**I - Credenciamento**

**II - Habilitação Jurídica (Possui Pendência)**

**III - Regularidade Fiscal e Trabalhista Federal**

Receita Federal e PGFN	Validade:	03/10/2022
FGTS	Validade:	13/05/2022
Trabalhista ( <a href="http://www.tst.jus.br/certidao">http://www.tst.jus.br/certidao</a> )	Validade:	08/10/2022

**IV - Regularidade Fiscal Estadual/Distrital e Municipal**

Receita Estadual/Distrital	Validade:	16/05/2022
Receita Municipal	Validade:	02/06/2022

**VI - Qualificação Econômico-Financeira**

Validade:	31/05/2022
-----------	------------

*Francieli de Oliveira Mainardi*

Emitido em: 11/05/2022 09:38

1 de 1

CPF: 067.175.299-54 Nome: FRANCIELI DE OLIVEIRA MAINARDI

Ass: \_\_\_\_\_



NOSSA FORÇA NA SUA OBRA

Proposta página 1

# PROPOSTA DE FORNECIMENTO

Órgão: MUNICÍPIO DE MARMELEIRO  
EDITAL DE PREGÃO ELETRÔNICO Nº 039/2022  
(Processo Administrativo n.º 062/2022)

Licitante: Razão Social: MULLER INDÚSTRIA DE MÁQUINAS DE CONSTRUÇÃO LTDA.  
Endereço: Rod. RS 118, Km 22, nº 5195 - Bairro: Bom Sucesso  
Município: Gravataí - Estado: RS CEP: 94130-390  
CNPJ: 11.938.604/0001-08  
Inscrição Estadual: 570297761  
Inscrição Municipal: 41502  
Fone Geral: (51) 3488-3488  
Fone Para Enviar Empenhos: (41) 99134-4022  
E-mail para envio da ata, contrato e empenhos: admvendas@mullerbrasil.com  
Dados Bancários: Banco do Brasil ag. 3415-0 c/c 10.5261-6

Meleiro/PR, 11 de maio de 2022.

Representante Legal: .....  
**JEFFERSON DA SILVA RECUS**  
CPF 000.598.210-35  
E-mail: [adm vendas@mullerbrasil.com](mailto:adm vendas@mullerbrasil.com)  
Fone: (051) 3488-3488

**11.938.604/0001-08**  
Muller Indústria de Máquinas  
de Construção Ltda  
RÓD RS-118 Nº 5195 KM 22 SALA 01  
BOM SUCESSO - CEP 94130390  
GRAVATAÍ - RS



NOSSA FORÇA NA SUA OBRA

Proposta página 2

Apresentamos a Vossa Senhoria, nossa proposta comercial para a contratação de empresa especializada na comercialização de:

Item	Qtd.	Marca	Equipamento/Modelo	Preço Unitário	Preço Total
01	01	MULLER	RETROESCAVADEIRA/MR406	R\$ 402.000,00	R\$ 402.000,00
CONFORME ANEXO 07 - CARACTERÍSTICAS TÉCNICAS, ARQUIVO DIGITAL.					
<b>Valor Total:</b> R\$ 402.000,00 (Quatrocentos e dois mil reais).					

**VALIDADE DA PROPOSTA:** O prazo de validade da proposta é de 60 (sessenta), a contar da data de abertura da sessão do pregão.

**PRAZO E LOCAL DE ENTREGA:** O equipamento será entregue no prazo máximo de 120 (cento e vinte) dias contados da assinatura do contrato de fornecimento. E será entregue junto ao Paço Municipal, localizado na Avenida Macali, nº 255 - Centro - Marmeleiro - PR.

**PRAZO DA GARANTIA ASSISTÊNCIA TÉCNICA:** A proponente contratada ficará obrigada a garantir a qualidade do equipamento contra defeitos mecânicos, pelo período mínimo de 12 (doze) meses, fornecendo os respectivos termos e/ou declaração dessa garantia. Ainda, caso haja previsão nas características técnicas do objeto, deverá oferecer treinamento para operação do equipamento. Durante o prazo de garantia – 12 (doze) meses –, caso não seja possível a solução do problema no próprio local onde se encontre o equipamento e havendo a necessidade de transporte para oficina própria da proponente, fica sob responsabilidade da contratada todo ônus com transporte, locomoção, alimentação, hospedagem e outros que por ventura se fizerem necessários à perfeita solução do problema. Após o período de garantia de 12 (doze) meses, a proponente fica obrigada, às expensas do Município, por prazo não inferior a 60 (sessenta) meses, disponibilizar oficina de manutenção e assistência Técnica no Estado do Paraná, bem como garantir a disponibilização, se necessário, de peças.

O signatário da presente, representante legalmente constituído da proponente, declara que, se vencedora do presente certame, fornecerá, durante o período de garantia às suas expensas e após a garantia, por no mínimo 60 ( sessenta ) meses, às expensas do CONTRATANTE, as alterações, substituições e reparos de toda e qualquer peça que apresente anomalia, vício ou defeito de fabricação, bem como, falhas ou imperfeições constatadas em suas características de operação, sob pena de aplicação da penalidade prevista no edital.

**PAGAMENTO:** O pagamento será efetuado em moeda brasileira corrente, até 05 (cinco) dias úteis, após a recepção do recurso financeiro pelo Município e apresentação correta da nota fiscal/fatura do equipamento fornecido e documentos pertinentes. O faturamento deverá ser protocolado, em 01 (uma) via, no protocolo do Município e deverá ser apresentado conforme segue: a) nota fiscal/fatura com discriminação resumida do equipamento fornecido, número da licitação, número do contrato, não apresentar rasura e/ou entrelinhas e esteja certificada pelo técnico responsável pelo recebimento; b) termo de recebimento provisório.

RS-118 | 5195 | Km 18 | Bom Sucesso | Gravataí/RS | CEP: 94.130-390

adm vendas@mullerbrasil.com | +55 51 3488.3488

**mullerbrasil.com**



NOSSA FORÇA NA SUA OBRA

Proposta página 3

#### LISTA DE ASSISTÊNCIA TÉCNICA

Razão Social: ROMAC TÉCNICA DE MÁQUINAS E EQUIPAMENTOS LTDA.

Endereço: ROD BR-376, 11474 - Bairro: Cruzeiro

Município: São José dos Pinhais - Estado: PR CEP: 83010-070

Fone/Fax: (41) 3398-8828

CNPJ: 91.595.678/0003-81

Inscrição Estadual: 90510437-39

Contato: Odilson Zoti

Função: Gerente Comercial

#### DECLARA SOB AS PENALIDADES DA LEI QUE:

- a) A proposta apresentada foi elaborada de maneira independente pela LICITANTE, e que o conteúdo da proposta não foi no todo ou em parte, direta ou indiretamente, informado, discutido ou recebido de qualquer outro participante potencial ou de fato, por qualquer meio ou por qualquer pessoa;
- b) Nos preços ofertados já estão inclusos todos os custos operacionais, encargos previdenciários, trabalhistas, tributários, comerciais, tributos, fretes e carretos, entrega técnica, inclusive ICMS e quaisquer outros que incidam direta ou indiretamente no fornecimento dos materiais, de forma que o objeto não tenha qualquer ônus ao Município;
- c) Conhecer os termos do instrumento convocatório que rege a presente licitação.
- d) Que, se vencedora do presente certame, fornecerá, durante o período de garantia às suas expensas e após a garantia, por no mínimo 60 (sessenta) meses, às expensas do CONTRATANTE, as alterações, substituições e reparos de toda e qualquer peça que apresente anomalia, vício ou defeito de fabricação, bem como, falhas ou imperfeições constatadas em suas características de operação, sob pena de aplicação da penalidade prevista no edital.

Marmeleiro /PR, 10 de maio de 2022.

Representante Legal: .....

**JEFFERSON DA SILVA RECUS**

CPF 000.598.210-35

E-mail: [admventas@mullerbrasil.com](mailto:admventas@mullerbrasil.com)

Fone: (051) 3488-3488



RS-118 | 5195 | Km 18 | Bom Sucesso | Gravataí/RS | CEP: 94.130-390

[admventas@mullerbrasil.com](mailto:admventas@mullerbrasil.com) | +55 51 3488.3488

**mullerbrasil.com**



## TRIBUNAL DE CONTAS DA UNIÃO

### Consulta Consolidada de Pessoa Jurídica

Este relatório tem por objetivo apresentar os resultados consolidados de consultas eletrônicas realizadas diretamente nos bancos de dados dos respectivos cadastros. A responsabilidade pela veracidade do resultado da consulta é do Órgão gestor de cada cadastro consultado. A informação relativa à razão social da Pessoa Jurídica é extraída do Cadastro Nacional da Pessoa Jurídica, mantido pela Receita Federal do Brasil.

Consulta realizada em: 11/05/2022 09:40:34

#### Informações da Pessoa Jurídica:

Razão Social: **MULLER INDUSTRIA DE MAQUINAS DE CONSTRUCAO LTDA**  
CNPJ: **11.938.604/0001-08**

#### Resultados da Consulta Eletrônica:

Órgão Gestor: **TCU**  
Cadastro: **Licitantes Inidôneos**  
Resultado da consulta: **Nada Consta**

Para acessar a certidão original no portal do órgão gestor, clique [AQUI](#).

Órgão Gestor: **CNJ**  
Cadastro: **CNIA - Cadastro Nacional de Condenações Cíveis por Ato de Improbidade Administrativa e Inelegibilidade**  
Resultado da consulta: **Nada Consta**

Para acessar a certidão original no portal do órgão gestor, clique [AQUI](#).

Órgão Gestor: **Portal da Transparência**  
Cadastro: **Cadastro Nacional de Empresas Inidôneas e Suspensas**  
Resultado da consulta: **Nada Consta**


Para acessar a certidão original no portal do órgão gestor, clique [AQUI](#).

Órgão Gestor: **Portal da Transparência**  
Cadastro: **CNEP - Cadastro Nacional de Empresas Punidas**  
Resultado da consulta: **Nada Consta**

Para acessar a certidão original no portal do órgão gestor, clique [AQUI](#).

Obs: A consulta consolidada de pessoa jurídica visa atender aos princípios de simplificação e

racionalização de serviços públicos digitais. Fundamento legal: Lei nº 12.965, de 23 de abril de 2014, Lei nº 13.460, de 26 de junho de 2017, Lei nº 13.726, de 8 de outubro de 2018, Decreto nº 8.638 de 15, de janeiro de 2016.

 Ministério da Economia Secretaria de Governo Digital Departamento Nacional de Registro Empresarial e Integração Secretaria de Desenvolvimento Econômico e Turismo	Nº DO PROTOCOLO (Uso da Junta Comercial)	
	NIRE (da sede ou filial, quando a sede for em outra UF) <b>43206632822</b>	Código da Natureza Jurídica <b>2062</b>

1 - REQUERIMENTO

Nome: **ILMO(A). SR.(A) PRESIDENTE DA Junta Comercial, Industrial e Serviços do Rio Grande do Sul**  
**MULLER INDUSTRIA DE MAQUINAS DE CONSTRUCAO LTDA**  
 (da Empresa ou do Agente Auxiliar do Comércio)



requer a V.Sª o deferimento do seguinte ato:

Nº DE VIAS	CÓDIGO DO ATO	CÓDIGO DO EVENTO	QTDE	DESCRIÇÃO DO ATO / EVENTO
1	002			ALTERACAO
		020	1	ALTERACAO DE NOME EMPRESARIAL
		051	1	CONSOLIDACAO DE CONTRATO/ESTATUTO
		2244	1	ALTERACAO DE ATIVIDADES ECONOMICAS (PRINCIPAL E SECUNDARIAS)
		2015	1	ALTERACAO DE OBJETO SOCIAL

**GRAVATAI**  
Local

Representante Legal da Empresa / Agente Auxiliar do Comércio:  
 Nome: \_\_\_\_\_  
 Assinatura: \_\_\_\_\_  
 Telefone de Contato: \_\_\_\_\_

15 Janeiro 2020  
Data

2 - USO DA JUNTA COMERCIAL

DECISÃO SINGULAR  DECISÃO COLEGIADA

Nome(s) Empresarial(ais) igual(ais) ou semelhante(s):

SIM  NÃO

Processo em Ordem À decisão

\_\_\_\_\_/\_\_\_\_\_/\_\_\_\_\_  
Data

\_\_\_\_\_  
Responsável

DECISÃO SINGULAR

Processo em exigência. (Vide despacho em folha anexa)

Processo deferido. Publique-se e archive-se.

Processo indeferido. Publique-se.

2ª Exigência  3ª Exigência  4ª Exigência  5ª Exigência

\_\_\_\_\_/\_\_\_\_\_/\_\_\_\_\_  
Data

\_\_\_\_\_  
Responsável

DECISÃO COLEGIADA

Processo em exigência. (Vide despacho em folha anexa)

Processo deferido. Publique-se e archive-se.

Processo indeferido. Publique-se.

2ª Exigência  3ª Exigência  4ª Exigência  5ª Exigência

\_\_\_\_\_/\_\_\_\_\_/\_\_\_\_\_  
Data

\_\_\_\_\_  
Vogal

\_\_\_\_\_  
Vogal

\_\_\_\_\_  
Vogal

\_\_\_\_\_  
Presidente da \_\_\_\_\_ Turma

OBSERVAÇÕES



# JUNTA COMERCIAL, INDUSTRIAL E SERVIÇOS DO RIO GRANDE DO SUL

## Registro Digital

### Capa de Processo

Identificação do Processo		
Número do Protocolo	Número do Processo Módulo Integrador	Data
20/015.192-4	RSP2000007335	10/01/2020

Identificação do(s) Assinante(s)	
CPF	Nome
000.598.210-35	JEFFERSON DA SILVA RECUS





## ALTERAÇÃO E CONSOLIDAÇÃO DE CONTRATO SOCIAL

Que fazem entre si, **PAULO CEZAR RECUS**, brasileiro, natural de Camaquã/RS, nascido no dia 01/08/1957, casado sob regime de comunhão parcial de bens, empresário, residente e domiciliado na Rua Tainhas, n.º 493, Loteamento Alphaville, bairro São Vicente, Gravataí/RS – CEP 94155-414, portador da cédula de identidade n.º 7006031236, emitida em 20/05/1994, expedida pela SJS/II/RS, e inscrito no CPF sob n.º 267.422.840-72; e **LÚCIA TERESA DA SILVA RECUS**, brasileira, natural de Palmeira das Missões/RS, nascida no dia 10/12/1962, casado sob regime de comunhão parcial de bens, empresária, residente e domiciliada na Rua Tainhas, n.º 493, Loteamento Alphaville, bairro São Vicente, Gravataí/RS – CEP 94155-414, portadora da cédula de identidade n.º 6024555218, emitida em 26/06/2000, expedida pela SJS/II/RS, e inscrita no CPF sob n.º 520.423.320-20; ambos sócios da firma que gira sob o nome empresarial de “**ROMAC LOCAÇÕES LTDA.**”, com sede localizada na Rodovia RS 118, n.º 5195, KM 22 sala 01, bairro Bom Sucesso, Gravataí/RS, CEP 94130-390, inscrita no CNPJ sob n.º 11.938.604/0001-08, com seu contrato social arquivado nesta Junta Comercial Industrial e Serviços do Estado do Rio Grande do Sul sob n.º 43206632822 em 11/05/2010, resolvendo de comum acordo alterá-lo e consolidá-lo nas seguintes condições:

### PRIMEIRA

Que decidem alterar a denominação da sociedade para “**MULLER INDÚSTRIA DE MÁQUINAS DE CONSTRUÇÃO LTDA.**”.

### SEGUNDA

Que o objeto social passa a ser de Indústria de máquinas e equipamentos, peças e acessórios para o uso em terraplanagem, pavimentação, construção, agricultura, pecuária e florestal. Comércio atacadista, varejista e representação comercial de máquinas e equipamentos, peças e acessórios.

### TERCEIRA

Que o sócio **PAULO CEZAR RECUS**, na condição de CEDENTE, formaliza por este ato, a cessão e transferência, processada via instrumento de compra e venda de quotas sociais deste apartado, o total das suas cotas no capital social, pelo valor total de R\$ 45.000,00 (quarenta e cinco mil reais), recebidos neste ato em moeda corrente nacional, para a nova sócia **ROMAC TÉCNICA DE MÁQUINAS E EQUIPAMENTOS LTDA**, pessoa jurídica de direito privado, inscrita no CNPJ sob o n. 91.595.678/0001-10, registrada na Junta Comercial Industrial e Serviços do Rio Grande do Sul sob NIRE 43201313885, com sede na cidade de Gravataí/RS, na Rod. RS 118 n.º 5195, KM 18, bairro Bom Sucesso, CEP 94.130-390, neste ato representada pelo seu representante legal Sr. **JEFFERSON DA SILVA RECUS**, brasileiro, nascido no dia 04/12/1983, casado sob regime parcial de bens, empresário, residente e domiciliado na Rua Tupinambá, n.º 72, Loteamento Alphaville, bairro São Vicente, Gravataí/RS – CEP 94155-424, portador da cédula de identidade n.º 8068254393, emitida em 11/01/2002, expedida pela SJS/II/RS, e inscrito no CPF sob n.º 000.598.210-



35, se retirando assim da sociedade e declarando nada mais ter em haver com a mesma e com o sócio adquirente, dando plena quitação.

#### QUARTA

Que a sócia LUCIA TERESA DA SILVA RECUS, na condição de CEDENTE, formaliza por este ato, a cessão e transferência, processada via instrumento de compra e venda de quotas sociais deste apartado, o total das suas cotas no capital social, pelo valor total de R\$ 5.000,00 (cinco mil reais), recebidos neste ato em moeda corrente nacional, para a nova sócia **ROMAC TÉCNICA DE MÁQUINAS E EQUIPAMENTOS LTDA**, já qualificada anteriormente, se retirando assim da sociedade e declarando nada mais ter em haver com a mesma e com o sócio adquirente, dando plena quitação.

#### QUINTA

Que administração da empresa será exercida pelo administrador não sócio **JEFFERSON DA SILVA RECUS**, individualmente, representando-a ativa e passivamente, judicial e extrajudicialmente, podendo praticar todos os atos compreendidos no objeto social, sempre no interesse da sociedade, ficando vedado, entretanto, o uso do nome empresarial, em negócios estranhos aos fins sociais.

#### SEXTA

Que o administrador declara, sob as penas da lei, que não está impedido de administrar a sociedade, por lei especial, ou em virtude de condenação criminal, ou por se encontrar sob os efeitos dela, a pena que vede, ainda que temporariamente, o acesso a cargos públicos; ou por crime falimentar, de prevaricação, peita ou suborno, concussão, peculato, ou contra a economia popular, contra normas de defesa da concorrência, contra as relações de consumo, fé pública, ou a propriedade.

#### SÉTIMA

Que decide transformar o seu registro de empresa de sociedade empresária Ltda em **SOCIEDADE LIMITADA UNIPessoal**, a qual se regerá, doravante pelo ato Constitutivo.

## CONTRATO SOCIAL DE SOCIEDADE LIMITADA UNIPessoal

#### PRIMEIRA

Que a sociedade gira sob o nome empresarial de "**MULLER INDÚSTRIA DE MÁQUINAS DE CONSTRUÇÃO LTDA.**".

#### SEGUNDA

Que a sede é na Rodovia RS 118, n.º 5195, KM 22 sala 01, bairro Bom Sucesso, em Gravataí/RS – CEP 94.130-390. Fórum de Gravataí/RS.

Parágrafo único: A sociedade pode a qualquer tempo, abrir filiais e outros estabelecimentos, no país ou fora dele, por ato de sua administração.

### TERCEIRA

Que a sociedade tem por objeto Indústria de máquinas e equipamentos, peças e acessórios para o uso em terraplanagem, pavimentação, construção, agricultura, pecuária e florestal. Comércio atacadista, varejista e representação comercial de máquinas e equipamentos, peças e acessórios.

### QUARTA

Que o início de atividades foi em 23 de março de 2010, com tempo indeterminado de duração.

### QUINTA

Que o capital social é de R\$ 50.000,00 (cinquenta mil reais), divididos em 50.000 (cinquenta mil) cotas de R\$ 1,00 (um real) cada uma, totalmente integralizado em moeda corrente nacional, distribuído conforme tabela abaixo.

Sócio	Quotas	Valor Unitário (R\$)	Valor Total
ROMAC TÉCNICA DE MÁQUINAS E EQUIPAMENTOS LTDA	1	50.000,00	50.000,00
<b>Total</b>	1	50.000,00	50.000,00

### SEXTA

Que a sociedade é administrada pelo sócio **JEFFERSON DA SILVA RECUS**, individualmente, representando-a ativa e passivamente, judicial e extrajudicialmente, podendo praticar todos os atos compreendidos no objeto social, sempre no interesse da sociedade, ficando vedado, entretanto, o uso do nome empresarial, em negócios estranhos aos fins sociais.

### SÉTIMA

Que a responsabilidade do sócio é restrita ao valor de suas cotas, e que o mesmo responde pela integralização do capital social.

### OITAVA

Que falecendo ou interdito qualquer sócio, a sociedade continuará suas atividades com os herdeiros, sucessores e o incapaz. Não sendo possível ou inexistindo interesse destes ou do(s) sócio(s) remanescente(s) o valor de seus haveres será apurado e liquidado com base na situação patrimonial da sociedade, à data da resolução, verificada em balanço especialmente levantado.

Parágrafo único: O mesmo procedimento será adotado em outros casos em que a sociedade se resolva em relação a seu sócio.

#### **NONA**

Que fica estabelecido que a sociedade não terá conselho fiscal.

#### **DÉCIMA**

Que serão regidas pelas disposições do Código Civil (Lei n.º 10.406/2002), aplicáveis à matéria, tanto a retirada de sócio quanto a dissolução e a liquidação da sociedade.

#### **DÉCIMA-PRIMEIRA**

Que os casos omissos neste contrato serão resolvidos com observância dos preceitos do Código Civil (Lei n.º 10.406/2002) e de outros dispositivos legais aplicáveis.

#### **DÉCIMA-SEGUNDA**

Que ao término de cada exercício social, em 31 de dezembro, serão apurados o balanço patrimonial, o balanço de resultado econômico e o Inventário, de acordo com a Lei n.º 6.404/76, cabendo ao sócio, de acordo com o previsto no Art. 1.007 da Lei n.º 10.406, de 10 de janeiro de 2002, os lucros ou perdas apuradas.

Parágrafo único: Poderão ocorrer distribuições antecipadas dos lucros apurados em períodos encerrados durante o curso do exercício social.

#### **DÉCIMA-TERCEIRA**

Nos quatro meses seguintes ao término do exercício social, o sócio deliberará sobre as contas da sociedade e de outros itens constantes no artigo 1.071 da Lei n.º 10.406, de 10 de janeiro de 2002, obedecidos o disposto nos artigos 1.010 e 1.076 da lei acima citada, em "Reunião dos Sócios", convocada mediante anúncio, contra recibo, com local, data, hora e ordem do dia, observada a antecedência de oito dias, da data da realização da reunião.

#### **DÉCIMA-QUARTA**

Que o administrador declara, sob as penas da lei, que não está impedido de administrar a sociedade, por lei especial, ou em virtude de condenação criminal, ou por se encontrar sob os efeitos dela, a pena que vede, ainda que temporariamente, o acesso a cargos públicos; ou por crime falimentar, de prevaricação, peita ou suborno, concussão, peculato, ou contra a economia popular, contra normas de defesa da concorrência, contra as relações de consumo, fé pública, ou a propriedade.

#### **DÉCIMA-QUINTA**

Fica eleito o foro de Gravataí/RS para o exercício e o cumprimento dos direitos e obrigações resultantes deste contrato.

E, por estarem justos e contratados, assinam o presente termo de alteração e consolidação de contrato social em 1 (uma) via única.

Gravataí, 09 de janeiro de 2020.

---

Romac Técnica De Máquinas E Equipamentos Ltda  
(representada por Jefferson da Silva Recus)

---

Paulo Cezar Recus

---

Lúcia Teresa da Silva Recus



# JUNTA COMERCIAL, INDUSTRIAL E SERVIÇOS DO RIO GRANDE DO SUL

Registro Digital

Documento Principal

Identificação do Processo		
Número do Protocolo	Número do Processo Módulo Integrador	Data
20/015.192-4	RSP2000007335	10/01/2020

Identificação do(s) Assinante(s)	
CPF	Nome
000.598.210-35	JEFFERSON DA SILVA RECUS
520.423.320-20	LUCIA TERESA DA SILVA RECUS
267.422.840-72	PAULO CEZAR RECUS

Página 1 de 1



Junta Comercial, Industrial e Serviços do Rio Grande do Sul

Certifico registro sob o nº 5267813 em 16/01/2020 da Empresa MULLER INDUSTRIA DE MAQUINAS DE CONSTRUCAO LTDA, Nire 43206632822 e protocolo 200151924 - 14/01/2020. Autenticação: F19CDB64542DDBC36E037BC1DBB37F4692E7C5E. Carlos Vicente Bernardoni Gonçalves - Secretário-Geral. Para validar este documento, acesse <http://jucisrs.rs.gov.br/validacao> e informe nº do protocolo 20/015.192-4 e o código de segurança KM16 Esta cópia foi autenticada digitalmente e assinada em 16/01/2020 por Carlos Vicente Bernardoni Gonçalves – Secretário-Geral.

  
 CARLOS VICENTE BERNARDONI GONCALVES  
 SECRETÁRIO-GERAL

pág. 8/10



Sistema Nacional de Registro de Empresas Mercantil - SINREM  
Governo do Estado do Rio Grande Do Sul  
Secretaria de Desenvolvimento Econômico e Turismo  
Junta Comercial, Industrial e Serviços do Rio Grande do Sul

## TERMO DE AUTENTICAÇÃO - REGISTRO DIGITAL

Certifico que o ato, assinado digitalmente, da empresa MULLER INDUSTRIA DE MAQUINAS DE CONSTRUCAO LTDA, de NIRE 4320663282-2 e protocolado sob o número 20/015.192-4 em 14/01/2020, encontra-se registrado na Junta Comercial sob o número 5267813, em 16/01/2020. O ato foi deferido eletronicamente pelo examinador Cesar Luis Steglich.

Certifica o registro, o Secretário-Geral, Carlos Vicente Bernardoni Gonçalves. Para sua validação, deverá ser acessado o sitio eletrônico do Portal de Serviços / Validar Documentos (<http://portalservicos.jucisrs.rs.gov.br/Portal/pages/imagemProcesso/viaUnica.jsf>) e informar o número de protocolo e chave de segurança.

### Capa de Processo

Assinante(s)	
CPF	Nome
000.598.210-35	JEFFERSON DA SILVA RECUS

### Documento Principal

Assinante(s)	
CPF	Nome
000.598.210-35	JEFFERSON DA SILVA RECUS
267.422.840-72	PAULO CEZAR RECUS
520.423.320-20	LUCIA TERESA DA SILVA RECUS

Porto Alegre, quinta-feira, 16 de janeiro de 2020



Documento assinado eletronicamente por Cesar Luis Steglich, Servidor(a) Público(a), em 16/01/2020, às 10:28 conforme horário oficial de Brasília.



A autenticidade desse documento pode ser conferida no [portal de serviços da jucisrs](http://portalservicos.jucisrs) informando o número do protocolo 20/015.192-4.



JUNTA COMERCIAL, INDUSTRIAL E SERVIÇOS DO RIO GRANDE DO SUL  
Registro Digital

O ato foi deferido e assinado digitalmente por :

Identificação do(s) Assinante(s)	
CPF	Nome
193.107.810-68	CARLOS VICENTE BERNARDONI GONCALVES

Porto Alegre. quinta-feira, 16 de janeiro de 2020



Junta Comercial, Industrial e Serviços do Rio Grande do Sul

Certifico registro sob o nº 5267813 em 16/01/2020 da Empresa MULLER INDUSTRIA DE MAQUINAS DE CONSTRUCAO LTDA, Nire 43206632822 e protocolo 200151924 - 14/01/2020. Autenticação: F19CDB64542DDBC36E037BC1DBB37F4692E7C5E. Carlos Vicente Bernardoni Gonçalves - Secretário-Geral. Para validar este documento, acesse <http://jucisrs.rs.gov.br/validacao> e informe nº do protocolo 20/015.192-4 e o código de segurança KM16 Esta cópia foi autenticada digitalmente e assinada em 16/01/2020 por Carlos Vicente Bernardoni Gonçalves – Secretário-Geral.

*Carlos Gonçalves*  
CARLOS GONCALVES  
SECRETÁRIO-GERAL



 <b>REPÚBLICA FEDERATIVA DO BRASIL</b> <b>CADASTRO NACIONAL DA PESSOA JURÍDICA</b>		
NÚMERO DE INSCRIÇÃO <b>11.938.604/0001-08</b> MATRIZ	<b>COMPROVANTE DE INSCRIÇÃO E DE SITUAÇÃO CADASTRAL</b>	DATA DE ABERTURA <b>11/05/2010</b>
NOME EMPRESARIAL <b>MULLER INDUSTRIA DE MAQUINAS DE CONSTRUCAO LTDA</b>		
TÍTULO DO ESTABELECIMENTO (NOME DE FANTASIA) *****	PORTE <b>DEMAIS</b>	
CÓDIGO E DESCRIÇÃO DA ATIVIDADE ECONÔMICA PRINCIPAL <b>28.54-2-00 - Fabricação de máquinas e equipamentos para terraplenagem, pavimentação e construção, peças e acessórios, exceto tratores</b>		
CÓDIGO E DESCRIÇÃO DAS ATIVIDADES ECONÔMICAS SECUNDÁRIAS <b>28.29-1-99 - Fabricação de outras máquinas e equipamentos de uso geral não especificados anteriormente, peças e acessórios</b> <b>28.33-0-00 - Fabricação de máquinas e equipamentos para a agricultura e pecuária, peças e acessórios, exceto para irrigação</b> <b>46.61-3-00 - Comércio atacadista de máquinas, aparelhos e equipamentos para uso agropecuário; partes e peças</b> <b>46.63-0-00 - Comércio atacadista de Máquinas e equipamentos para uso industrial; partes e peças</b> <b>46.69-9-99 - Comércio atacadista de outras máquinas e equipamentos não especificados anteriormente; partes e peças</b>		
CÓDIGO E DESCRIÇÃO DA NATUREZA JURÍDICA <b>206-2 - Sociedade Empresária Limitada</b>		
LOGRADOURO <b>ROD RS-118</b>	NÚMERO <b>5195</b>	COMPLEMENTO <b>KM 22 PREDIO I</b>
CEP <b>94.130-390</b>	BAIRRO/DISTRITO <b>BOM SUCESSO</b>	MUNICÍPIO <b>GRAVATAI</b>
		UF <b>RS</b>
ENDEREÇO ELETRÔNICO <b>CONTABIL@ROMAC.COM.BR</b>	TELEFONE <b>(51) 3488-3488</b>	
ENTE FEDERATIVO RESPONSÁVEL (EFR) *****		
SITUAÇÃO CADASTRAL <b>ATIVA</b>	DATA DA SITUAÇÃO CADASTRAL <b>11/05/2010</b>	
MOTIVO DE SITUAÇÃO CADASTRAL		
SITUAÇÃO ESPECIAL *****	DATA DA SITUAÇÃO ESPECIAL *****	

Aprovado pela Instrução Normativa RFB nº 1.863, de 27 de dezembro de 2018.

Emitido no dia 04/05/2022 às 11:51:41 (data e hora de Brasília).

Página: 1/1

Situação na data: 04/05/2022

## Identificação

**CAD ICMS** 057/0297761  
**CNPJ** 11.938.604/0001-08  
**Razão Social** MULLER INDUSTRIA DE MAQUINAS DE CONSTRUCAO LTDA  
**Nome Fantasia**

## Endereço

**Logradouro** ROD RS 118  
**Número** 5195 **Complemento** KM 22 PREDIO I  
**Bairro/Distrito** BOM SUCESSO  
**Município** GRAVATAI **U.F.** RS  
**CEP** 94130-390 **Telefone**

## Informações Complementares

**Enquadramento** GERAL **Delegacia da Receita** 2ª DRE - CANOAS  
**Empresa** Estadual  
**Natureza Jurídica** 2062 - SOCIEDADE EMPRESARIA LIMITADA  
**CNAE Fiscal Principal** 2854-2/00 - FABRICACAO DE MAQUINAS E EQUIPAMENTOS PARA TERRAPLENAGEM, PAVIMENTACAO E CONSTRUCAO, PECAS E ACESSORIOS, EXCETO TRATORES  
**CNAE Fiscal** 2829-1/99 - FABRICACAO DE OUTRAS MAQUINAS E EQUIPAMENTOS DE USO GERAL NAO ESPECIFICADOS ANTERIORMENTE, PECAS E ACESSORIOS  
**CNAE Fiscal** 4661-3/00 - COMERCIO ATACADISTA DE MAQUINAS, APARELHOS E EQUIPAMENTOS PARA USO AGROPECUARIO; PARTES E PECAS  
**Data Abertura** 23/01/2012  
**Situação Cadastral Vigente<sup>(1)</sup>** ATIVO

## Classificação das atividades Econômicas

3 - INDUSTRIA DE TRANSFORMACAO  
7 - COMERCIO ATACADISTA  
8 - COMERCIO VAREJISTA

**OBSERVAÇÃO:** Os dados acima estão baseados em informações fornecidas pelos próprios contribuintes cadastrados. Não valem como certidão de sua efetiva existência de fato e de direito, não são oponíveis à Fazenda e nem excluem a responsabilidade tributária derivada de operações com eles ajustadas.

<sup>(1)</sup> Situação Cadastral Vigente refere-se tão somente ao Cadastro de Contribuintes do Estado do Rio Grande do Sul (Inscrição Estadual).



**MINISTÉRIO DA FAZENDA**  
Secretaria da Receita Federal do Brasil  
Procuradoria-Geral da Fazenda Nacional

**CERTIDÃO POSITIVA COM EFEITOS DE NEGATIVA DE DÉBITOS RELATIVOS AOS TRIBUTOS  
FEDERAIS E À DÍVIDA ATIVA DA UNIÃO**

**Nome: MULLER INDUSTRIA DE MAQUINAS DE CONSTRUCAO LTDA**  
**CNPJ: 11.938.604/0001-08**

Ressalvado o direito de a Fazenda Nacional cobrar e inscrever quaisquer dívidas de responsabilidade do sujeito passivo acima identificado que vierem a ser apuradas, é certificado que:

1. constam débitos administrados pela Secretaria da Receita Federal do Brasil (RFB) com exigibilidade suspensa nos termos do art. 151 da Lei nº 5.172, de 25 de outubro de 1966 - Código Tributário Nacional (CTN), ou objeto de decisão judicial que determina sua desconsideração para fins de certificação da regularidade fiscal, ou ainda não vencidos; e
2. não constam inscrições em Dívida Ativa da União (DAU) na Procuradoria-Geral da Fazenda Nacional (PGFN).

Conforme disposto nos arts. 205 e 206 do CTN, este documento tem os mesmos efeitos da certidão negativa.

Esta certidão é válida para o estabelecimento matriz e suas filiais e, no caso de ente federativo, para todos os órgãos e fundos públicos da administração direta a ele vinculados. Refere-se à situação do sujeito passivo no âmbito da RFB e da PGFN e abrange inclusive as contribuições sociais previstas nas alíneas 'a' a 'd' do parágrafo único do art. 11 da Lei nº 8.212, de 24 de julho de 1991.

A aceitação desta certidão está condicionada à verificação de sua autenticidade na Internet, nos endereços <<http://rfb.gov.br>> ou <<http://www.pgfn.gov.br>>.

Certidão emitida gratuitamente com base na Portaria Conjunta RFB/PGFN nº 1.751, de 2/10/2014.  
Emitida às 06:07:03 do dia 20/04/2022 <hora e data de Brasília>.  
Válida até 17/10/2022.

Código de controle da certidão: **AB80.9FAD.4278.A4DF**  
Qualquer rasura ou emenda invalidará este documento.



ESTADO DO RIO GRANDE DO SUL  
SECRETARIA DA FAZENDA  
RECEITA ESTADUAL

Certidão de Situação Fiscal nº 0019624093

Identificação do titular da certidão:

Nome: **MULLER IND DE MAQ DE CONSTRUCAO LTDA**

Endereço: **ROD RS 118, 5195, KM 22 PREDIO I  
BOM SUCESSO, GRAVATAI - RS**

CNPJ: **11.938.604/0001-08**

Certificamos que, aos **09** dias do mês de **MAIO** do ano de **2022**, revendo os bancos de dados da Secretaria da Fazenda, o titular acima enquadra-se na seguinte situação:  
**CERTIDAO NEGATIVA**

Descrição dos Débitos/Pendências:

Esta certidão **NÃO É VÁLIDA** para comprovar;

- a) a quitação de tributos devidos mensalmente e declarados na Declaração Anual de Simples Nacional (DASN) e no Programa Gerador do Documento de Arrecadação do Simples Nacional (PGDAS-D) pelos contribuintes optantes pelo Simples Nacional;
- b) em procedimento judicial e extrajudicial de inventário, de arrolamento, de separação, de divórcio e de dissolução de união estável, a quitação de ITCD, Taxa Judiciária e ITBI, nas hipóteses em que este imposto seja de competência estadual (Lei nº 7.608/81).

No caso de doação, a Certidão de Quitação do ITCD deve acompanhar a Certidão de Situação Fiscal.

Esta certidão constitui-se em meio de prova de existência ou não, em nome do interessado, de débitos ou pendências relacionados na Instrução Normativa nº 45/98, Título IV, Capítulo V, 1.1.

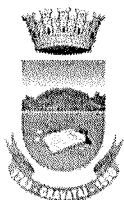
A presente certidão não elide o direito de a Fazenda do Estado do Rio Grande do Sul proceder a posteriores verificações e vir a cobrar, a qualquer tempo, crédito que seja assim apurado.

Esta certidão é válida até 7/7/2022.

Certidão expedida gratuitamente e com base na IN/DRP nº 45/98, Título IV, Capítulo V.

Autenticação: 0029620622

A autenticidade deste documento deverá ser confirmada em <https://www.sefaz.rs.gov.br> .



**ESTADO DO RIO GRANDE DO SUL**  
**MUNICÍPIO DE GRAVATAÍ**  
**SECRETARIA MUNICIPAL DA FAZENDA**

**CERTIDÃO NEGATIVA DE DÉBITOS**

18588/2022

Certifico, para os devidos fins, que revendo o Cadastro desta Secretaria constatei que o contribuinte abaixo certificado, NADA DEVE ao erário até a presente data, em relação a Tributos Municipais, ressalvando o direito da Fazenda Municipal, de lançar créditos Tributários, que venham a ser apurados.

**Contribuinte**

Nome/Razão:	886726 - MULLER INDUSTRIA DE MAQUINAS DE CONSTRUCAO LTDA		
CNPJ/CPF:	11.938.604/0001-08		
Endereço:	Rodovia MÁRIO QUINTANA (ERS118), 5195		
Complemento:	KM 22, PRÉDIO I		
Bairro:	BONSUCESSO	Cidade:	Gravataí - RS

Validade da Certidão até: 02/06/2022

**Finalidade**

<b>PARA FINS DIVERSOS</b>
---------------------------

Emitido por:

O Referido é verdadeiro e dou fé.

Gravataí-RS 4 de março de 2022.

<b>Esta certidão foi emitida através do Portal de Serviços da Prefeitura Municipal de Gravataí, para consultar a autenticidade acesse: <a href="http://www.gravatai.rs.gov.br">www.gravatai.rs.gov.br</a></b>
---



PODER JUDICIÁRIO  
JUSTIÇA DO TRABALHO

**CERTIDÃO NEGATIVA DE DÉBITOS TRABALHISTAS**

Nome: MULLER INDUSTRIA DE MAQUINAS DE CONSTRUCAO LTDA (MATRIZ E FILIAIS)

CNPJ: 11.938.604/0001-08

Certidão nº: 14791617/2022

Expedição: 09/05/2022, às 15:34:19

Validade: 05/11/2022 - 180 (cento e oitenta) dias, contados da data de sua expedição.

Certifica-se que **MULLER INDUSTRIA DE MAQUINAS DE CONSTRUCAO LTDA (MATRIZ E FILIAIS)**, inscrito(a) no CNPJ sob o nº **11.938.604/0001-08**, **NÃO CONSTA** como inadimplente no Banco Nacional de Devedores Trabalhistas.

Certidão emitida com base nos arts. 642-A e 883-A da Consolidação das Leis do Trabalho, acrescentados pelas Leis ns.º 12.440/2011 e 13.467/2017, e no Ato 01/2022 da CGJT, de 21 de janeiro de 2022. Os dados constantes desta Certidão são de responsabilidade dos Tribunais do Trabalho.

No caso de pessoa jurídica, a Certidão atesta a empresa em relação a todos os seus estabelecimentos, agências ou filiais.

A aceitação desta certidão condiciona-se à verificação de sua autenticidade no portal do Tribunal Superior do Trabalho na Internet (<http://www.tst.jus.br>).

Certidão emitida gratuitamente.

**INFORMAÇÃO IMPORTANTE**

Do Banco Nacional de Devedores Trabalhistas constam os dados necessários à identificação das pessoas naturais e jurídicas inadimplentes perante a Justiça do Trabalho quanto às obrigações estabelecidas em sentença condenatória transitada em julgado ou em acordos judiciais trabalhistas, inclusive no concernente aos recolhimentos previdenciários, a honorários, a custas, a emolumentos ou a recolhimentos determinados em lei; ou decorrentes de execução de acordos firmados perante o Ministério Público do Trabalho, Comissão de Conciliação Prévia ou demais títulos que, por disposição legal, contiver força executiva.

[Voltar](#)[Imprimir](#)

### Certificado de Regularidade do FGTS - CRF

**Inscrição:** 11.938.604/0001-08

**Razão Social:** MULLER INDUSTRIA DE MAQUINAS DE CONSTRUC

**Endereço:** ROD RS-118 5195 KM 22 SALA 01 / BOM SUCESSO / GRAVATAI / RS /  
94130-390

A Caixa Econômica Federal, no uso da atribuição que lhe confere o Art. 7, da Lei 8.036, de 11 de maio de 1990, certifica que, nesta data, a empresa acima identificada encontra-se em situação regular perante o Fundo de Garantia do Tempo de Serviço - FGTS.

O presente Certificado não servirá de prova contra cobrança de quaisquer débitos referentes a contribuições e/ou encargos devidos, decorrentes das obrigações com o FGTS.

**Validade:** 03/05/2022 a 01/06/2022

**Certificação Número:** 2022050300585110576702

Informação obtida em 09/05/2022 15:35:40

A utilização deste Certificado para os fins previstos em Lei esta condicionada a verificação de autenticidade no site da Caixa:  
**[www.caixa.gov.br](http://www.caixa.gov.br)**



CERTIDÃO JUDICIAL CÍVEL NEGATIVA

À vista dos registros constantes nos sistemas de Informática do Poder Judiciário do Estado do Rio Grande do Sul é expedida a presente certidão por não constar distribuição de ação falimentar, concordatária, recuperação judicial e extrajudicial em tramitação contra a seguinte parte interessada:  
MULLER INDUSTRIA DE MAQUINAS DE CONSTRUÇÃO LTDA \*\*\*\*\*  
CNPJ: 11.938.604/0001-08\*\*\*\*\*

Gravataí, 14 de abril de 2022, às 14h23min





ESTADO DO RIO GRANDE DO SUL  
PODER JUDICIÁRIO  
TRIBUNAL DE JUSTIÇA

DOCUMENTO ASSINADO POR  
RIO GRANDE DO SUL PODER JUDICIARIO

DATA  
14/04/2022 14h23min



*Este é um documento eletrônico assinado digitalmente conforme Lei Federal nº 11.419/2006 de 19/12/2006, art. 1º, parágrafo 2º, inciso III.*

*Para conferência do conteúdo deste documento, acesse, na internet, o endereço <https://www.tjrs.jus.br/verificadocs> e digite o seguinte*

número verificador: 0001398240206





NOSSA FORÇA NA SUA OBRA

ANEXO IV

Órgão: MUNICÍPIO DE MARMELEIRO  
EDITAL DE PREGÃO ELETRÔNICO Nº 039/2022  
(Processo Administrativo n.º 062/2022)

**DECLARAÇÃO DE CUMPRIMENTO DO ART. 7º, INCISO XXXIII, DA CONSTITUIÇÃO FEDERAL**

O signatário da presente, o senhor JEFFERSON DA SILVA RECUS, representante legalmente constituído da proponente MULLER INDÚSTRIA DE MÁQUINAS DE CONSTRUÇÃO LTDA declara, sob as penas da Lei, que não mantém em seu quadro de pessoal menores de 18 (dezoito) anos em horário noturno de trabalho ou em serviços perigosos ou insalubres, não mantendo ainda, em qualquer trabalho, menores de 16 (dezesseis) anos, salvo na condição de aprendiz, a partir de 14 (quatorze) anos.

Marmeleiro/PR, 11 de maio de 2022.

Representante Legal: .....  
**JEFFERSON DA SILVA RECUS**  
CPF 000.598.210-35  
E-mail: [adm vendas@mullerbrasil.com](mailto:adm vendas@mullerbrasil.com)  
Fone: (051) 3488-3488

<b>11.938.604/0001-08</b>
Muller Indústria de Máquinas de Construção Ltda
ROD RS-118 Nº 5195 KM 22 SALA 01 BOM SUCESSO - CEP 94130390 GRAVATAÍ - RS



NOSSA FORÇA NA SUA OBRA

ANEXO V

Órgão: MUNICÍPIO DE MARMELEIRO  
EDITAL DE PREGÃO ELETRÔNICO Nº 039/2022  
(Processo Administrativo n.º 062/2022)

**DECLARAÇÃO DE TREINAMENTO**

O signatário da presente, o senhor JEFFERSON DA SILVA RECUS, representante legalmente constituído da proponente MULLER INDÚSTRIA DE MÁQUINAS DE CONSTRUÇÃO LTDA, declara que, se vencedora do presente certame, realizará a entrega técnica sem ônus adicional ao contratante e a instrução de no mínimo (1) operador, pelo período de 8 (oito) horas, em data a ser designada pelo contratante.

Marmeleiro/PR, 11 de maio de 2022.

Representante Legal: .....

**JEFFERSON DA SILVA RECUS**  
CPF 000.598.210-35  
E-mail: [adm vendas@mullerbrasil.com](mailto:adm vendas@mullerbrasil.com)  
Fone: (051) 3488-3488

<b>11.938.604/0001-08</b>
Muller Indústria de Máquinas de Construção Ltda
ROD RS-118 Nº 5195 KM 22 SALA 01 BOM SUCESSO - CEP 94130390 GRAVATAÍ - RS



PREFEITURA MUNICIPAL DE GRAVATAÍ  
SECRETARIA MUNICIPAL DE DESENVOLVIMENTO ECONÔMICO E TURISMO

# ALVARÁ

Nos termos da legislação em vigor é concedida esta licença para:

ATIVIDADE OU LOCALIZAÇÃO Localizado		MODALIDADE <b>DEFINITIVO</b>	
NOME / RAZÃO SOCIAL <b>MULLER INDUSTRIA DE MAQUINAS DE CONSTRUCAO LTDA</b>		EXPECIENTE 01733/2010	
LOGRADOURO ROD MÁRIO QUINTANA (ERS118)		NÚMERO 5195	COMPLEMENTO KM 22, SALA 01
GNAE	ATIVIDADES	INSCRIÇÃO MUNICIPAL <b>41502</b>	
2854.2/00.00	Fabricação de máquinas e equipamentos para terraplenagem, pavimentação e construção, peças e acessórios, exceto tratores	INÍCIO DA ATIVIDADE 01/07/2010	
2829.1/99.00	Fabricação de outras máquinas e equipamentos de uso geral não especificados anteriormente, peças e acessórios	CPF / CNPJ 11.938.604/0001-08	
2833.0/00.00	Fabricação de máquinas e equipamentos para a agricultura e pecuária, peças e acessórios, exceto para irrigação		
4661.3/00.00	Comércio atacadista de máquinas, aparelhos e equipamentos para uso agropecuário; partes e peças		
4663.0/00.00	Comércio atacadista de máquinas e equipamentos para uso industrial; partes e peças		
4669.9/99.00	Comércio atacadista de outras máquinas e equipamentos não especificados anteriormente; partes e peças		
Esta licença somente terá validade mediante a apresentação dos seguintes documentos:			
Observações:			

ESTE DOCUMENTO FOI GERADO EM 18/05/2020 14:02:21  
Pelo Sistema de Processos Digitais - SPM - PPM



**IMPORTANTE:** Afixar o presente alvará em local visível ao público. Conforme lei nº 8.069/90 é proibida a venda de bebidas alcoólicas e cigarros para menores de 18 anos.

Ao encerrar suas atividades, solicite a baixa junto a SMDet.

VICTOR RAFAEL  
JOHNSON: 95325751034  
18/05/2020 14:02:21  
Sistema de Processos Digitais 6433/2020  
digitalmente

Victor Rafael Johnson  
Secretário Municipal de Desenvolvimento Econômico e Turismo

Data de Emissão:  
18 de maio de 2020



# PREFEITURA DE GRAVATAÍ

Rua Aníbal Carlos Kessler, 152 - Moradas do Sobrado  
Cep: 94.180-690 - Gravataí/RS  
Telefone: (51) 31915161 / 31915163  
E-mail: fmma.protocolo@gravatal.rs.gov.br  
fmma@gravatal.rs.gov.br



Nº 30/2021

## LICENÇA DE OPERAÇÃO

A Fundação Municipal de Meio Ambiente de Gravataí – FMMA, criada pela Lei Municipal nº 886 de 02 de maio de 1994, com base na Lei Federal nº 6.938, de 31 de agosto de 1981, que dispõe sobre a Política Nacional do Meio Ambiente, no uso das atribuições que lhe confere a Lei Municipal nº 2.437 de 14 de dezembro de 2005, combinada com a Lei Municipal Nº 1.528 de 23 de maio de 2000 - Código de Meio Ambiente, nos termos da Lei Complementar nº 140 de 08 de dezembro de 2011, de acordo com a Resolução CONSEMA Nº 372/18 e alterações posteriores, e com base nos autos do Processo administrativo nº 4143/21 expede a presente **Licença de Operação**, com as seguintes condições e restrições:

### I-IDENTIFICAÇÃO:

EMPREENDEDOR: **MULLER INDUSTRIA DE MÁQUINAS DE CONSTRUÇÃO LTDA**  
CNPJ: N° 11.938.604/0001-08  
ENDEREÇO: ERS 118, N° 5195 – BONSUCESSO – GRAVATAÍ -RS

EMPREENDIMENTO:  
ATIVIDADE: **FABRICAÇÃO, MONTAGEM E REPARAÇÃO DE TRATORES E MÁQUINAS DE TERRAPLANAGEM**  
LOCALIZAÇÃO: ERS 118, N° 5195 – BONSUCESSO – GRAVATAÍ -RS  
CODRAM: 1415-00  
POTENCIAL POLUIDOR:ALTO PORTE: MÉDIO

### II - CONDIÇÕES E RESTRIÇÕES:

#### 1- Quanto à presente licença:

- 1.1 - Deverá ser fixada em local de fácil visibilidade a placa de identificação da presente Licença de Operação, conforme modelo disponibilizado no site da FMMA. A placa deverá ser mantida durante o período de vigência desta licença.
- 1.2 - No caso de qualquer alteração a ser realizada no empreendimento (alteração de processo, implantação de novas linhas de produção, ampliação de área ou de produção, realocização, etc.) deverá ser providenciado o prévio licenciamento junto a FMMA.
- 1.3 - Caso haja encerramento das atividades, deverá ser prevista a recuperação da área do empreendimento e apresentado à FMMA, com antecedência mínima de 03 (três) meses, o plano de desativação com levantamento do passivo e definição da destinação final do mesmo para local com licenciamento ambiental, acompanhado de cronograma executivo.

#### 2 - Quanto aos efluentes líquidos:

- 2.1 - Os efluentes líquidos, após o tratamento, deverão atender aos padrões de emissão estabelecidos pela Resolução CONSEMA n.º 355/2017, para o lançamento em corpos hídricos ou na rede pública, devendo ser monitorados os seguintes parâmetros: DBO, óleos e graxas minerais, pH, BTEX, sólidos totais e temperatura. Deverá apresentar, anualmente, laudo de análise do efluente da saída da caixa separadora. Primeiro vencimento 31/12/2021.
- 2.2 - Vedado o descarte de resíduos líquidos ou águas de lavagem quaisquer que sejam, fora dos padrões estabelecidos na Resolução CONSEMA nº 355/17, e alterações posteriores, para a rede pública coletora ou nos recursos naturais.
- 2.3 - Os efluentes sanitários deverão ser destinados a sistema de fossa séptica, filtro anaeróbio e sumidouro projetados e operados em conformidade com as NBRs 7229 e 13969 e cuja limpeza deverá ser executada por empresa devidamente habilitada. Se houver disponibilidade técnica, a empresa deverá implantar a ligação da saída dos efluentes sanitários à rede coletora de esgoto do Pró-Guaíba.

#### 3 - Quanto aos resíduos sólidos:

- 3.1 - A empresa deverá realizar o levantamento anual da quantidade de resíduos gerados na atividade e informar através do portal da FMMA na seção resíduos. Primeiro vencimento 31/12/2021.

ESTE DOCUMENTO FOI ASSINADO EM: 10/03/2021 13:24 -03:00 -03  
PARA CONFERÊNCIA DO SEU CONTEÚDO ACESSAR: https://atamem-instp604872662533



3.2 - Todo resíduo contaminado com óleo, tinta, cola, solvente produtos químicos em geral, tais como: panos, papéis, embalagens, utensílios, recipientes usados, entre outros, deverá ser armazenado em local coberto e impermeabilizado e encaminhados à aterro industrial licenciado, empresa devidamente licenciada para a manipulação de resíduos perigosos ou devolvidos ao fornecedor, devendo o empreendedor guardar os comprovantes de entrega por período mínimo de dois anos.

3.3 - Fica proibida a queima, a céu aberto, de resíduos sólidos de qualquer natureza, ressalvadas as situações de emergência sanitária, reconhecidas pela FEPAM, conforme parágrafo 3º, Art. 19 do Decreto N° 38.356, de 01/04/98.

3.4 - Todo o óleo lubrificante usado deverá ser coletado e destinado à reciclagem por meio do processo de rerrefino, não podendo ocorrer o descarte de óleos usados ou contaminados em solos, subsolos, nas águas interiores, no mar territorial, na zona econômica exclusiva e nos sistemas de esgoto ou evacuação de águas residuais, conforme determina a Resolução CONAMA n° 362, de 23 de junho de 2005, Arts. 1º, 3º e 12º.

3.5 - Fica proibida a destinação de embalagens plásticas de óleos lubrificantes pós-consumo em aterros urbanos, aterros industriais ou incineração no Estado do Rio Grande do Sul, devendo as mesmas serem destinadas à reciclagem, a ser realizada pelos fabricantes e distribuidores (atacadistas), conforme a Portaria SEMA/FEPAM n° 001/2003, publicada no DOE de 13 de maio de 2003.

3.6 - O transporte dos resíduos perigosos (Classe I, de acordo com a NBR 10.004 da ABNT) gerados no empreendimento somente poderá ser realizado por veículos licenciados pela FEPAM para Fontes Móveis com potencial de poluição ambiental, devendo ser acompanhado do respectivo "Manifesto de Transporte de Resíduos - MTR", conforme Portaria FEPAM n.º 034/2009, publicada no DOE em 06 de agosto de 2009.

3.7 - Armazenar temporariamente os resíduos sólidos, à espera de coleta, em local de acesso restrito, protegido das intempéries, de maneira a impedir a contaminação do ar, do solo e das águas superficiais ou subterrânea, e com placas indicativas sinalizando o tipo de resíduo depositado, observando as diretrizes da NBR 12.235/92 (armazenamento de resíduos perigosos) e NBR 11.174/89 (armazenamento de resíduos não perigosos).

3.8 - Os resíduos associados ao processo produtivo da empresa e atividades afins (manutenção, sistema de controle de poluição, entre outros) deverão ser destinados a empresas/centrais devidamente licenciadas. Deverá ser constantemente verificado o licenciamento ambiental das empresas ou centrais que recebem estes resíduos.

3.9 - Deverá ser mantido à disposição da fiscalização da FMMA o Plano de Gerenciamento de Resíduos Sólidos - PGRS atualizado, acompanhado da respectiva Anotação de Responsabilidade Técnica - ART do profissional responsável pela sua atualização e execução, em conformidade com o estabelecido pela Lei Federal n.º 12.305/2010, que institui a Política Nacional de Resíduos Sólidos, regulamentada pelo Decreto Federal n.º 7.404/2010.

#### **4 - Quanto às emissões atmosféricas:**

4.1 - Os níveis de ruído gerados pela atividade industrial deverão estar de acordo com a NBR 10.151, da ABNT, conforme determina a Resolução CONAMA N.º 01, de 08 de março de 1990.

4.2 - As atividades exercidas pelo empreendimento deverão ser conduzidas de forma a não emitir substâncias odoríferas na atmosfera em quantidades que possam ser perceptíveis fora dos limites de sua propriedade.

#### **5 - Quanto aos riscos ambientais e plano de emergência:**

5.1 - Deverá ser mantido atualizado o Alvará do Corpo de Bombeiros Municipal, em conformidade com as Normas em vigor, relativo ao sistema de combate à incêndio.

5.2 - Em caso de acidente ou incidente com risco de danos a pessoas e/ou ao meio ambiente, a Fundação Municipal de Meio Ambiente - FMMA deverá ser imediatamente informada através do telefone (51) 99999-5799 (24h).

### **III-COM VISTAS A RENOVAÇÃO DA LICENÇA DE OPERAÇÃO DEVERÃO SER APRESENTADOS OS SEGUINTE DOCUMENTOS:**

1. Requerimento solicitando renovação da licença de operação.
2. Cópia do Alvará de localização e funcionamento emitido pela Prefeitura Municipal.
3. Cópia do Alvará do Corpo de Bombeiros atualizado.
4. Cópia desta licença.
5. Formulário de Informações para Licenciamento de Atividades devidamente preenchido e atualizado em todos os seus itens (o formulário encontra-se disponível na home-page da FMMA <http://portal.sysnova.com.br/gravatai>).
6. Cópia dos Manifestos de Transporte de Resíduos (MTRs) gerados no período de validade da presente licença para resíduos Classe I gerados na atividade.
7. Relatório técnico descritivo de todas as etapas da atividade, acompanhado da ART do responsável técnico.
8. Cópia da licença ambiental, em vigor, das empresas que realizam a coleta dos resíduos sólidos e da unidade de destino final dos mesmos.



9. Comprovante do pagamento dos custos dos Serviços de Licenciamento Ambiental, conforme Lei Municipal nº 3560/2014.
10. Plano de Gerenciamento de Resíduos Sólidos atualizado, acompanhado da ART do responsável técnico.

***A licença expedida só é válida com o Alvará de Funcionamento da Prefeitura***

O descumprimento das restrições e condições impostas por esta licença ocasionará a invalidade da mesma.

Caso venha a ocorrer alteração nos atos constitutivos, a empresa deverá apresentar, imediatamente, cópia da mesma à FMMA sob pena do empreendedor acima identificado continuar com a responsabilidade sobre a atividade/ empreendimento licenciada por este documento.

Esta licença só é válida para as condições contidas acima pelo período de 4 (quatro) anos. Porém, caso algum prazo estabelecido nesta licença for descumprido, automaticamente esta perderá sua validade. Este documento também perderá a validade caso os dados fornecidos pelo empreendedor não correspondam à realidade.

A presente licença não dispensa nem substitui quaisquer alvarás ou certidões de qualquer natureza exigidas por outros órgãos.


A renovação desta licença deverá ser solicitada com antecedência mínima de **120 (cento e vinte)** dias da expiração de seu prazo de validade, nos termos da Lei Complementar nº 140/11.

***Este documento deve estar no local do empreendimento para fins de fiscalização.***

**Data de emissão: Gravataí/RS, 10 de março de 2021.**

Este documento licenciatório é válido para as condições acima de 10/03/2021 a 10/03/2025.

**PAULO RIETH MOREIRA**  
Diretor-Presidente da FMMA  
Decreto Municipal nº 18.843/2021

 PAULO RIETH MOREIRA  
836.816.390-00  
10/03/2021 13:24:48  
assinado digitalmente

ESTE DOCUMENTO FOI ASSINADO EM: 10/03/2021 13:24:03:00-03  
PARA CONFERÊNCIA DO SEU CONTEÚDO ACESSAR: <https://atende.net/pe0481275625a3>





NOSSA FORÇA NA SUA OBRA

ANEXO II

Órgão: MUNICÍPIO DE MARMELEIRO  
EDITAL DE PREGÃO ELETRÔNICO Nº 039/2022  
(Processo Administrativo n.º 062/2022)

**DECLARAÇÃO DE PLENO CONHECIMENTO E ATENDIMENTO ÀS EXIGÊNCIAS DE HABILITAÇÃO E DE INEXISTÊNCIA DE FATOS SUPERVENIENTES IMPEDITIVOS DA HABILITAÇÃO**

O signatário da presente declara, em nome da proponente MULLER INDÚSTRIA DE MÁQUINAS DE CONSTRUÇÃO LTDA, para todos os fins de direito, ter pleno conhecimento, bem como, atender a todas as exigências relativas a habilitação no presente certame. Declara, ainda, a inexistência de fatos supervenientes impeditivos da habilitação ou que comprometam a idoneidade da proponente nos termos da Lei e que não está declarado inidôneo em qualquer esfera da Administração Pública e nem está suspenso de participar de licitações por qualquer Órgão Governamental, Autárquica, Fundacional ou de Economia Mista.

Marmeleiro/PR, 11 de maio de 2022.

Representante Legal: .....

**JEFFERSON DA SILVA RECUS**  
CPF 000.598.210-35  
E-mail: [adm vendas@mullerbrasil.com](mailto:adm vendas@mullerbrasil.com)  
Fone: (051) 3488-3488



RS-118 | 5195 | Km 18 | Bom Sucesso | Gravataí/RS | CEP: 94.130-390

[adm vendas@mullerbrasil.com](mailto:adm vendas@mullerbrasil.com) | +55 51 3488.3488

**mullerbrasil.com**



 <b>REPÚBLICA FEDERATIVA DO BRASIL</b> MINISTÉRIO DA INFRAESTRUTURA DEPARTAMENTO NACIONAL DE TRÂNSITO CARTEIRA NACIONAL DE HABILITAÇÃO		 <b>RS</b>
NOME JEFFERSON DA SILVA RECUS		
DOC. IDENTIDADE/DOC. TITISSOR/UF RG/RN/254393 532/11 RS		
CPT 000.598.210-35		DATA NASCIMENTO 04/12/1983
FILIAÇÃO PAULO CEZAR RECUS LUCIA TERESA DA SILVA RECUS		
PERMISSÃO 	ACC 	CAT. HAB B
Nº REGISTRO 32541492501	VALIDADE 15/02/2012	Nº HABILITAÇÃO 15/02/2002
OBSERVAÇÕES  		
ASSINATURA DO PORTADOR 		
LOCAL PONTO ALEGRE, RS	DATA EMISSÃO 19/02/2012	
ASSINADO DIGITALMENTE DEPARTAMENTO ESTADUAL DE TRÂNSITO		15112285450 RG254224130
<b>RIO GRANDE DO SUL</b>		
<b>DENATRAN</b>		<b>CONTRAN</b>

VÁLIDA EM TODO O TERRITÓRIO NACIONAL 3069092812



3069092812

QR-CODE



Documento assinado com certificado digital em conformidade com a Medida Provisória nº 2200-2/2001. Sua validade poderá ser confirmada por meio do programa Assinador Serpro.

As orientações para instalar o Assinador Serpro e realizar a validação do documento digital estão disponíveis em: < <http://www.serpro.gov.br/assinador-digital> >, opção Validar Assinatura.

SERPRO / DENATRAN



NOSSA FORÇA NA SUA OBRA

# MR 406



**RETROESCAVADEIRA**



Produto fabricado no Brasil

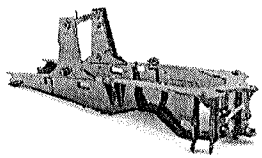
[mullerbrasil.com](http://mullerbrasil.com)

# RETROESCAVADEIRA

Sempre inovando, a Müller apresenta a MR 406. Robusta e com a qualidade Müller, a MR 406 está ainda mais eficiente, durável, segura e fácil de operar, garantindo maior produtividade com o melhor custo operacional. Além disso, ela agora vem com uma pintura que proporciona maior durabilidade e resistência do produto, e está de acordo com as leis ambientais.

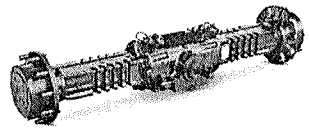
Se você procura uma retroescavadeira forte, conte com a MR 406.

- + Conforto e ergonomia
- + Desempenho e controle
- + Inovação e interatividade



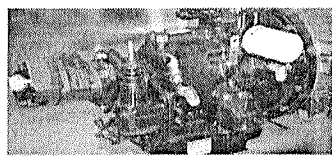
### CHASSI

O chassi Müller monobloco, de grande robustez desde a dianteira até o pivô de giro, é construído em chapa de aço de alta resistência. Apresenta estrutura em peça única tipo caixa fechada, reforçada para suportar grandes cargas, choques e torções nas mais severas aplicações.



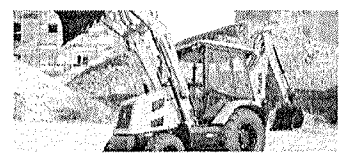
### EIXOS (Carraro)

Eixo traseiro com redutores planetários localizados nas extremidades (para facilitar a manutenção). Os eixos possuem grande resistência mecânica, para suportar as mais severas condições de trabalho em terrenos acidentados e solos de baixa sustentação nas operações de carregamento.



### TRANSMISSÃO (Carraro)

Transmissão "Power Sincro Shuttle", com quatro velocidades à frente e quatro à ré, seleção manual de marchas, com conversor de toque acoplado, que transmite aos eixos grande força de tração no carregamento frontal e agilidade no deslocamento do equipamento.



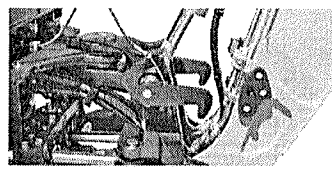
### FABRICAÇÃO NACIONAL

A retroescavadeira Müller atende às mais rigorosas e severas aplicações, oferecendo maior durabilidade, alto desempenho com baixo consumo de combustível, além de proporcionar facilidade na manutenção, com disponibilidade na reposição de componentes.



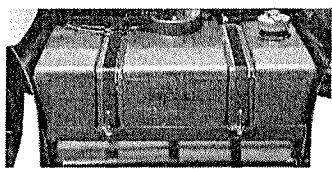
### BAIXO CONSUMO DE COMBUSTÍVEL

Com um dos motores mais potentes da categoria, a retroescavadeira Müller, equipada com motor MAR 1/TIER 3, é extremamente econômica, de fácil manutenção e baixo custo operacional, garantindo a melhor relação potência x economia.



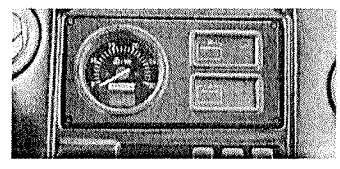
### ESTRUTURA ROBUSTA

A tubulação e os cilindros estão montados na parte externa, proporcionando mais resistência e robustez à estrutura, facilitando a manutenção e visualização do sistema. Sistema de trava-lança, com apoio das travas durante a operação, eliminando tensão e atrito sobre o cabo.



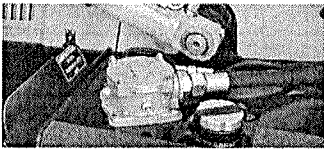
### TANQUE

Possui dois modelos de tanque de combustível, sendo eles intercambiáveis. No modelo standard (143 litros), o material é plástico antichama (CORENE 1613), elimina o risco de oxidação interna. No modelo opcional, a estrutura é metálica com maior capacidade (160L).



### TECNOLOGIA

No compartimento do operador estão dispostos todos os sistemas de gerenciamento da máquina, incluindo painel de instrumento digital com alerta de revisões e ar-condicionado com controle digital.



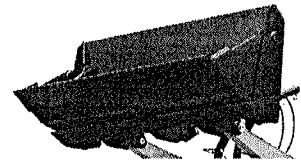
### SISTEMA HIDRÁULICO

Comandos Load-Sensing garantem a alimentação simultânea de duas ou mais funções, gerando maior suavidade de movimentos, precisão de escavação e ciclos mais rápidos, com economia de combustível. O comando da carregadeira possui seis funções operacionais: carga, descarga, levantamento, retorno à escavação e autonivelamento da caçamba.



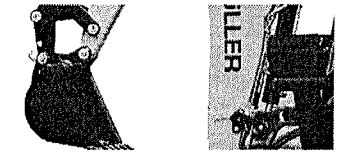
### CABINE CONFORTÁVEL E SEGURA

Maior espaço interno, conforto, ergonomia, grande visibilidade e comodidade para as longas jornadas de trabalho. A cabine da MR 406 foi desenvolvida dentro do conceito "o máximo para o operador". Seguindo os padrões de segurança, a cabine ROPS/FOPS de série é certificada nas normas ABNT NBR NM ISO 3471 e 3449.



### CARREGADEIRA

Nas operações de carregamento, a utilização de um cilindro frontal amplia o aspecto de visibilidade. Os braços articulados com reforços laterais suportam grandes tensões e proporcionam ciclos de operação mais rápidos e seguros, com grande força de desagregação. A caçamba frontal de 86" auxilia na proteção e evita o desgaste prematuro das bordas do pneu dianteiro.



### RETROESCAVADEIRA

A lança construída em chapa soldada de alta resistência possui reforços internos, projetados para suportar grandes forças e torções. Com ângulo de recolhimento negativo, permite maior estabilidade no transporte. Seu desenho curvo "tipo escavadeira" proporciona ganho adicional, tanto nas operações de escavação quanto no carregamento em caminhões.

## TRANSMISSÃO

	TRAÇÃO 4X2	TRAÇÃO 4X4
Modelo	Síncro Power Shuttle 2 WD	Síncro Power Shuttle 4 WD
Tipo	4 marchas frente / ré	4 marchas frente / ré
Seleção de marchas	Manual / sincronizada	Manual / sincronizada
Controle de inversão frente / ré	Eletro-hidráulico	Eletro-hidráulico

## EIXO DIANTEIRO

	Não-motriz 4x2	Motriz 4x4
Tipo	Oscilante em 11°	Oscilante em 11°
Tracionado	-	Redutores com planetárias internas
Capacidade estática	196.750N	175.000N
Capacidade dinâmica	78.700N	70.000N

## BOMBA HIDRÁULICA

Sistema	Aberto
Bomba tipo	Engrenagem
Vazão	137l/min a 2.200rpm
Pressão geral de alívio	210bar
Filtragem	10 microns

## VELOCIDADE

	FRENTE	RÉ
1ª marcha	5,4km/h	6,6km/h
2ª marcha	9,8km/h	11,8km/h
3ª marcha	18,8km/h	22,7km/h
4ª marcha	37,6km/h	45,4km/h

## EQUIPAMENTOS STANDARD

Alarme sonoro marcha à ré  
 Autonivelamento de caçamba dianteira  
 Alternador de 100A standard  
 Banco ajustável ao peso com suspensão de molas e ajuste de postura  
 Coluna de direção ajustável em distância e profundidade  
 Bateria selada  
 Botão de acionamento de bloqueio de diferencial  
 Cabine aberta / fechada ROPS/FOPS  
 Caçamba carregadeira de 86" de 1m³ com dentes  
 Caçamba retroescavadeira de 30" de 0,25m³ com dentes  
 Chave geral do sistema  
 Protetor de escapamento  
 Cinto de segurança

## MOTOR TURBO

Motor: Perkins	MODELO: 1104D-44T
Combustível	DIESEL
Potência bruta (ISO 1585)	100 HP A 2.200rpm
Torque máximo	392 Nm a 1.400rpm
Número de cilindros	Quatro em linha
Tipo de injeção	Direta
Diâmetro	105mm
Curso dos pistões	127mm
Cilindrada	4,4l
Taxa de compressão	18,2:1
Rotação máxima - livre	2.300rpm
Peso seco	365kg
Arrefecimento	Radiador de água
Temperatura do óleo	90° - 110°

## EIXO TRASEIRO

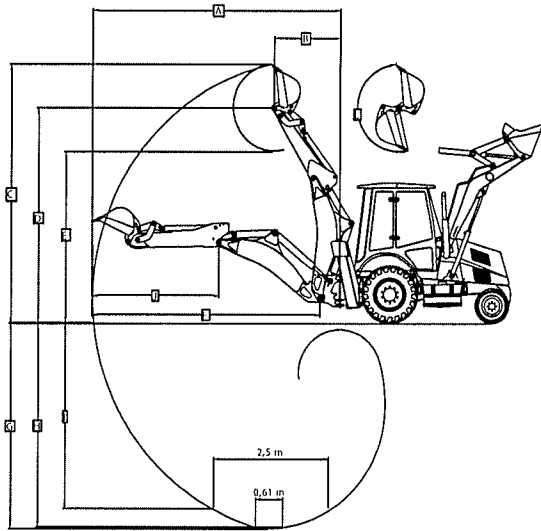
Capacidade estática	250.000N
Capacidade dinâmica	100.000N
Tipo de freio de serviço	Multidiscos em banho de óleo
Atuação do freio de serviço	Simultâneo ou independente por roda
Acionamento do freio de serviço	Hidráulico
Tipo de freio de estacionamento	Acionamento mecânico interno ao eixo
Neutralização da transmissão	Acionamento elétrico
Bloqueio de diferencial	Acionamento elétrico

## SISTEMA ELÉTRICO

Alternador	100A
Tensão	12V
Bateria	Selada 100Ah 750 CCA

Contrapeso 205kg  
 Dois faróis dianteiros e traseiros  
 Espelho retrovisor interno, externo e laterais  
 Para-brisa, limpador dianteiro e limpador traseiro  
 Pneus dianteiros 12 x 16,5 - 10 PR  
 Pneus traseiros 19,5 x 24 10 PR  
 Sapata do estabilizador 40x40  
 Sinais de direção, freios e deslocamentos  
 Tanque de combustível de 143 litros  
 Tapete de borracha  
 Manípulo no volante  
 Porta-objetos, porta-copos, porta-ferramentas  
 Tomada externa para medição de pressão

**MEDIDAS DE OPERAÇÃO DO  
BRAÇO DA RETROESCAVADEIRA**



**CAPACIDADE DE SERVIÇO**

Tanque de combustível	143L
Tanque hidráulico	75L
Eixo traseiro	17,2L
Eixo dianteiro motriz	6,9L
Óleo da transmissão e conversor	4X2 16,8L
Óleo da transmissão e conversor	4X4 18,8L
Óleo do motor turbo	7L
Sistema de arrefecimento	22L

**SISTEMA DE DIREÇÃO**

Tipo	Hidrostática / Hidráulica
Vazão	16l/min
Volts do volante - batente a batente	2,75 voltas
Raio de giro sem freio aplicado	3,92m
Raio de giro com freio aplicado	2,53m

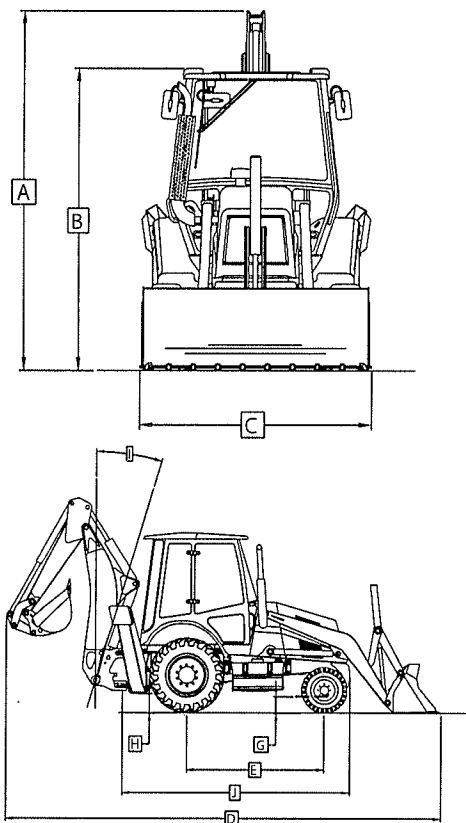
**RODAS**

RODAS (TRAÇÃO)	TIPO	MODELO	PNEU	CÂMARA
Dianteiras Aro 16,5" (4x4)	Monopeça	9,75 x 16,5	12 x 16,5 SGL 10 PR	Sem
Dianteiras Aro 16" (4x2)	Três peças (com friso)	8G x 16	10,5/65 x 16 RA 28 10 PR	Com
Dianteiras Aro 18" (4x4)	Monopeça	12,5/80 x 18	12 x 18 14 PR / 12 x 18 10 PR	Sem
Traseiras Aro 25" (4x4 e 4x2)	Três peças (com friso)	14 x 25/1,5	17,5 x 25 SGL 2 A L2 12 PR	Sem
Traseiras Aro 24" (4x4 e 4x2)	Monopeça	DW 16L x 24	19,5 x 24 IT 525 10 PR	Sem

	BRAÇO STANDARD	BRAÇO EXTENSÍVEL
A Alcance máximo a partir do pivô de giro	5.380mm	5.480mm
A Alcance máximo a partir do pivô de giro - braço extensível estendido	-	6.560mm
B Alcance de carregamento na altura máxima do centro da articulação	1.440mm	2.060mm
C Altura máxima da caçamba - aro 16,5"	5.360mm	5.460mm
C Altura máxima da caçamba - braço extensível estendido - aro 16,5"	-	6.540mm
C Altura máxima da caçamba - braço extensível estendido - aro 18"	-	6.610mm
D Altura de operação - aro 16,5"	4.460mm	4.560mm
D Altura de operação - aro 18"	4.530mm	4.630mm
D Altura de operação (máxima) - aro 16,5" braço extensível estendido	-	5.600mm
D Altura de operação (máxima) - aro 18" braço extensível estendido	-	5.670mm
E Altura de carregamento - aro 16,5"	3.562mm	3.662mm
E Altura de carregamento - aro 18"	3.632mm	3.732mm
E Altura de carregamento - braço extensível estendido - aro 16,5"	-	4.700mm
E Altura de carregamento - braço extensível estendido - aro 18"	-	4.770mm
F Alcance a partir da articulação do braço	4.952mm	5.052mm
F Alcance a partir da articulação do braço - braço extensível estendido	-	6.134mm
G Profundidade máxima de escavação - standard	4.400mm	-
G Profundidade máxima de escavação - braço extensível estendido	-	5.400mm
H Profundidade máxima de escavação junto ao fundo (ISO 7135) 0,61m	4.228mm	-
H Profundidade máxima de escavação junto ao fundo (ISO 7135) 0,61m - braço extensível estendido	-	5.090mm
I Profundidade máxima de escavação junto ao fundo (ISO 7135) 2,50m	3.856mm	3.856mm
J Distância do pino de articulação à borda da caçamba	2.790mm	-
J Distância do pino de articulação à borda da caçamba do braço extensível estendido	-	3.972mm
K Arco de giro do pivô (não ilustrado)	180°	180°
L Rotação da caçamba	190°	190°
Distância entre as sapatas em operação	3.640mm	3.640mm
Força de escavação/desagregação no braço	3.451kgf	3.451kgf
Força de escavação/desagregação na caçamba	5.355kgf	5.355kgf
Capacidade de levantamento	2.555kg	2.555kg
Capacidade da caçamba 30" standard	0,25m³	0,25m³
Capacidade da caçamba 24" standard para braço extensível	0,18m³	0,18m³
Capacidade da caçamba 36" - opcional	0,31m³	-
Capacidade da caçamba 18" - opcional	0,13m³	0,13m³
Capacidade da caçamba 12" - opcional	0,09m³	0,09m³

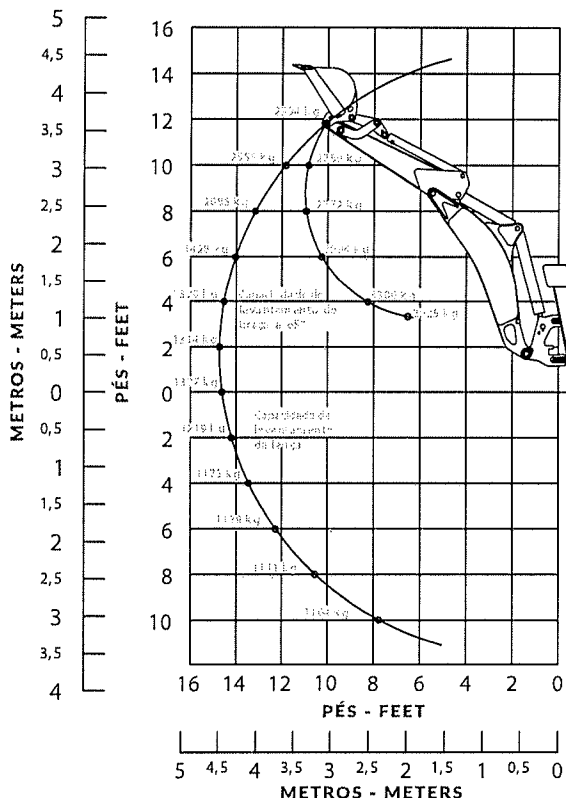
# RETROESCAVADEIRA

## DIMENSÕES GERAIS DE DESLOCAMENTO

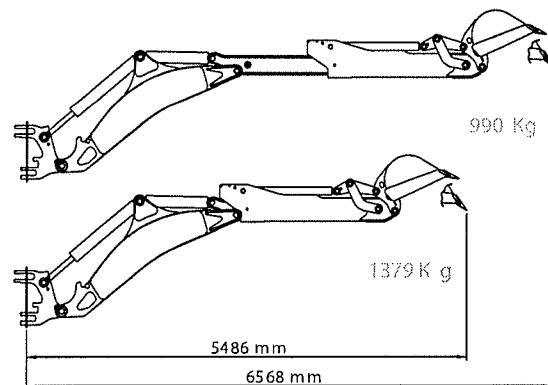


		MR 406 ADVANCED
A	Altura total de transporte (deslocamento) – pneu aro 16,5"	3.481mm
A	Altura total de transporte (deslocamento) – pneu aro 18"	3.551mm
B	Altura máxima, do solo ao teto da cabine – pneu aro 16,5"	2.810mm
B	Altura máxima, do solo ao teto da cabine – pneu aro 18" (4x4)	2.880mm
C	Largura total - caçamba da carregadeira	2.260mm
D	Comprimento total – caçamba standard (com dentes)	7.045 (7.160)mm
E	Distância entre eixos	2.135mm
F	Ângulo de afastamento – aro 16,5"	17,33°
G	Vão livre – diferencial dianteiro – aro 16,5" (4x4)	270mm
G	Vão livre – diferencial dianteiro – aro 18"	340mm
H	Vão livre – base inferior da sapata – aro 16,5"	340mm
H	Vão livre – base inferior da sapata – aro 18"	410mm
I	Ângulo negativo	-15°
J	Comprimento máximo do centro do eixo de articulação do pivô de giro até o contrapeso dianteiro	3.700mm
	Raio de giro sem freio aplicado	3.920mm
	Raio de giro com freio aplicado	2.530mm
	Volume total para transporte	50,97m³
	Peso com cabine aberta 4x4	6.850kg
	Peso com cabine fechada 4x4	7.100kg
	Versão Pá Carregadeira com contra peso – Cabine Fechada	7.500kg
	Versão Pá Carregadeira com contra peso – Cabine Aberta	-
	Acréscimo do braço extensível no peso	280kg
	Acréscimo do tanque de combustível 160 litros metálico no peso	40kg
	Acréscimo de peso da caçamba dianteira 2 cilindros	110kg
	Acréscimo de peso com caçamba 6x1	210kg
	Acréscimo do aro 18" no peso	70kg
	Acréscimo da cabine duas portas	10kg
	Chassi Extra Heavy (EH)	200kg
	Caçamba dianteira Heavy Duty (HD)	90kg

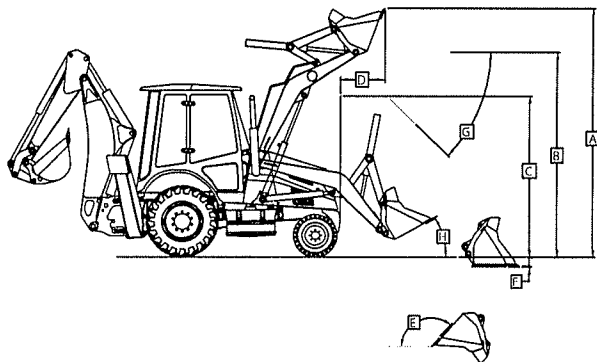
## CAPACIDADE DE TRABALHO DA RETROESCAVADEIRA



## CAPACIDADE DE IÇAMENTO DO BRAÇO EXTENSÍVEL



## MEDIDAS DE OPERAÇÃO DO BRAÇO DA CARREGADEIRA



A	Altura total de operação aro 16,5" - caçamba standard	4.180mm
A	Altura total de operação aro 18" - caçamba standard	4.250mm
B	Altura até o pino de articulação com o braço totalmente elevado - aro 16,5"	3.455mm
B	Altura até o pino de articulação com o braço totalmente elevado - aro 18"	3.535mm
C	Altura de despejo caçamba standard - aro 16,5"	2.720mm
C	Altura de despejo caçamba standard - aro 18"	2.796mm
D	Alcance máximo de despejo na máxima altura	725mm
E	Ângulo máximo de inclinação	131,67°
F	Profundidade de escavação - aro 16,5"	125mm
F	Profundidade de escavação - aro 18"	55mm
G	Ângulo de descarga	44,55°
H	Ângulo de recolhimento	40°
	Capacidade nominal da caçamba 86"	0,89m³
	Capacidade coroada da caçamba 86"	1,00m³
	Força de desagregação na caçamba considerando os cilindros hidráulicos	8.922kgf
	Força de levantamento	3.057kgf

## OPCIONAIS

### ITENS

Braço extensível  
 Cabine fechada com duas portas  
 Contrapeso adicional  
 Triângulo de sinalização  
 Opcional Caçamba 6x1  
 Caçamba da retroescavadeira de 12" de 0,09m³  
 Caçamba da retroescavadeira de 18" de 0,13m³  
 Caçamba da retroescavadeira de 24" de 0,18m³  
 Caçamba da retroescavadeira de 36" de 0,31m³  
 Cinto de segurança retrátil  
 Duplo cilindro de basculamento na caçamba  
 Extintor de incêndio  
 Faróis auxiliares traseiros  
 Filtro separador de água e óleo  
 Pneus Radial Traseiro e dianteiro

### ITENS

Proteção de cardan e cárter  
 Gancho de içamento de material  
 Giro no pé  
 Iluminação de trabalho noturno com 4 faróis traseiros  
 Linha hidráulica auxiliar 3º função  
 Manípulo no volante  
 Pá carregadeira  
 Para-brisa laminado  
 Pintura Black Edition  
 Pneus dianteiros 10,5/65 x 16 10 PR (4x2)  
 Pneus dianteiros 12 x 16,5 - 12 PR  
 Pneus dianteiros 12 x 18 - 12 PR e 14 PR  
 Pneus traseiros 19,5 x 24 - 12 PR / 14 PR / 16 PR  
 Rodas aro 18" - medida 12,5 x 18  
 Película

### ITENS

Chassi Extra Heavy (EH)  
 Caçamba dianteira e Traseira Heavy Duty (HD)  
 Banco com Suspensão Pneumática  
 Banco com Suspensão a Ar  
 Rádio AM/FM com USB e autofalantes  
 Rádio MP3 e autofalante  
 Rompedor hidráulico  
 Sapata com revestimento de borracha  
 Sinalizador rotativo  
 Sistema de monitoramento via satélite (GPS)  
 Sublâmina caçamba frontal  
 Tanque metálico de combustível de 160 litros  
 Freio de estacionamento independente  
 Freio de estacionamento independente acionado por interruptor elétrico SHAR

## SUORTE AO CLIENTE

### PÓS - VENDAS

A Müller, através da Rede de Concessionárias em todo o país, possui assistência técnica especializada com peças genuínas sempre disponíveis e acessíveis a você e, o que é melhor, sempre perto quando você precisa. Com técnicos treinados pela fábrica e equipamento de diagnóstico, a concessionária Müller está capacitada a lhe oferecer toda a orientação para o perfeito funcionamento e operação da sua MR 406. Consulte nossos serviços de atendimento ao cliente Müller.

### CUIDANDO DA SUA RETROESCAVADEIRA MR 406

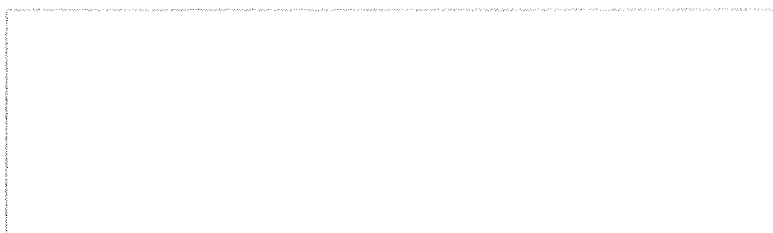
As manutenções preventivas da sua retroescavadeira, somadas às revisões previstas no seu manual de operação, prolongam o tempo de operação e vida útil e evitam paradas não programadas.

### PEÇAS GENUÍNAS MÜLLER

A Müller atua no mercado de peças de reposição e serviços para os produtos Müller através da Rede de Concessionárias em todo o país. São peças genuínas Müller, conhecidas pela qualidade, durabilidade e segurança, prolongando a vida útil e garantindo total performance do equipamento.

### COMO ADQUIRIR SUA RETROESCAVADEIRA MR 406

Contate nossa rede de Concessionárias Müller hoje mesmo ou acesse [www.mullerbrasil.com](http://www.mullerbrasil.com).



NOSSA FORÇA NA SUA OBRA

MR406\_PT\_04/22

\*Especificações sujeitas a alteração pelo fabricante, sem aviso prévio.

RS-118, 5195 - Km 18 | CEP: 94.130-390 Bairro Bom Sucesso | Gravataí - RS | [mullerbrasil.com](http://mullerbrasil.com)



# PAM - 2021 - SEDU

## CARACTERÍSTICAS TÉCNICAS DO EQUIPAMENTO - MODELO 07

EDITAL DE: PREGÃO ELETRÔNICO nº 039/2.022

LOTE Nº: 01

PROPONENTE: MULLER INDÚSTRIA DE MÁQUINAS DE CONSTRUÇÃO LTDA

Prefeitura Municipal de MARMELEIRO – Pr.

NOME DO BEM: RETROESCAVADEIRA 4x4

Nº DE UNIDADES PROPOSTAS: 01 (UMA)

(1) DISCRIMINAÇÃO	(2) EXIGÊNCIAS MÍNIMAS DO MUNICÍPIO	(3) ESPECIFICAÇÕES DO EQUIPAMENTO PROPOSTO
<b>1. MARCA/MODELO</b>	Indicar	Marca: Müller Modelo: MR 406
<b>1.1. Fabricação/Série</b>	Última série, nova, zero hora	Ano Fabricação 2022, última série e zero hora
<b>2. MOTOR</b>		
2.1. Potência líquida no volante (máxima HP)	83 HP (que atenda ao controle de emissão de poluentes – PROCONVE MAR-I -CONAMA)	93 hp ( atende ao controle de emissão de poluentes - PROCONVE MAR-I - CONAMA)
2.2. Combustível	Diesel	Diesel
<b>3. TRANSMISSÃO</b>		
3.1. Conversor de torque	Sim	Sim
3.1.1. Tipo Marca/ Modelo	Indicar	Marca Carraro / Modelo Sincro Power Shuttle 4WD
3.1.2. Fator multiplicador de torque	Sim	Sim
3.2. Caixa de marchas		
3.2.1. Tipo e número de marchas à frente e à ré	Tipo Powershuttle, 04 velocidades a frente e 02 velocidades a ré	Power Shuttle, 04 velocidades a frente e 04 a ré
3.2.2. Tração	4x4	4x4
<b>4. DIMENSÕES</b>		
4.1. Largura em posição de transporte (m)	Indicar	2,26 m
4.2. Altura em posição de transporte (m)	Indicar	3,48 m
4.3. Comprimento em posição de transporte (m)	Indicar	7,16 m
4.4. Raio de giro (m)	Indicar	Raio de giro sem o freio aplicado 3,92 m
<b>5. PESO</b>		
5.1. Peso operacional homologado, com equipamento <i>standard</i> (Kg)	7.000 Kg	7.100 Kg
<b>6. CARREGADOR FRONTAL</b>		
6.1. Capacidade da caçamba (m <sup>3</sup> )	0,96 m <sup>3</sup>	1,00 m <sup>3</sup>
6.2. Altura de descarga (m)	Indicar	2,72 m
<b>7. RETROESCAVADEIRA</b>		



# PAM - 2021 - SEDU

## CARACTERÍSTICAS TÉCNICAS DO EQUIPAMENTO - MODELO 07

EDITAL DE: PREGÃO ELETRÔNICO nº 039/2.022

LOTE Nº: 01

PROPONENTE:

Prefeitura Municipal de MARMELEIRO – Pr.

NOME DO BEM: RETROESCAVADEIRA 4x4

Nº DE UNIDADES PROPOSTAS: 01 (UMA)

(1) DISCRIMINAÇÃO	(2) EXIGÊNCIAS MÍNIMAS DO MUNICÍPIO	(3) ESPECIFICAÇÕES DO EQUIPAMENTO PROPOSTO
7.1. Altura de descarga (m)	Indicar	3,56 m
7.2. Alcance a partir do pivô de giro (m)	Indicar	4,95 m
7.3. Profundidade da escavação (m)	Indicar	4,40 m
7.4. Largura da caçamba (polegadas)	30 polegadas	30 polegadas
<b>8. RODAS E PNEUS</b>	Da linha de montagem, especificar medidas	Dianteiro – Aro 16,5 Polegadas Tipo Monopeça – Pneus 12x16,5 – 10 PR – sem câmara / Traseiro – Aro 24 Polegadas Tipo Monopeça - Pneus 19,5x24 IT 525 10 PR – sem câmara
<b>9. FREIOS</b>	Freios a disco múltiplos banhados a Óleo	Freios a disco múltiplos banhados a óleo
<b>10. DIREÇÃO TIPO</b>	Hidráulica	Hidráulica ( Hidrostática )
<b>11. ACESSÓRIOS</b>		
11.1. Sistema de iluminação	Para Trabalho noturno	Para trabalho noturno
11.3. Cabine tipo fechada ou aberta	Cabine Fechada ROPS/FOPS	Cabine fechada ROPS/FOPS
11.4. Sistema de Ar condicionado	Sim com sistema de Ar condicionado	Sim, com sistema de Ar Condicionado
<b>12. Adesivo da Logomarca do Programa</b>	Conforme modelo a ser fornecido	Conforme modelo a ser fornecido
<b>13. GARANTIA</b>	12 (doze) meses da entrada em operação	12 (doze) meses da entrada em operação
<b>14. TREINAMENTO DE MECÂNICOS E OPERADORES (duração)</b>	Entrega técnica realizada pelo fornecedor com emissão de certificado.	Será feita a Entrega Técnica de 08 (oito) horas realizada pela MULLER INDÚSTRIA DE MÁQUINAS DE CONSTRUÇÃO LTDA, com Emissão de Certificado
<b>15. Manual (is) em língua</b>	Sim, de Operação, Manutenção e Peças obrigatório padrão fabricante em língua Portuguesa	Sim, Entrega do Manual de Operação, Manutenção e Peças padrão da Fábrica em língua Portuguesa

**Obs.:** A proponente deverá preencher todos os espaços vazios da coluna 3 (três) com as especificações do equipamento proposto, obedecendo ao mesmo sistema de unidades e padrões adotados nas colunas 1 (um) e 2 (dois).

MULLER INDÚSTRIA DE MÁQUINAS DE CONSTRUÇÃO LTDA

Carimbo e assinatura

Nome do responsável legal: JEFFERSON DA SILVA RECUS

JEFFERSON DA  
SILVA  
RECUS:000598  
21035

Assinado de forma  
digital por JEFFERSON  
DA SILVA  
RECUS:00059821035  
Dados: 2022.05.09  
16:22:24 -03'00'

1339

 **PAM - 2021 - SEDU**

Carteira de identidade - 8068254393 n° e Órgão Emissor SSP/RS  
MARMELEIRO, 09 de MAIO de 2022.